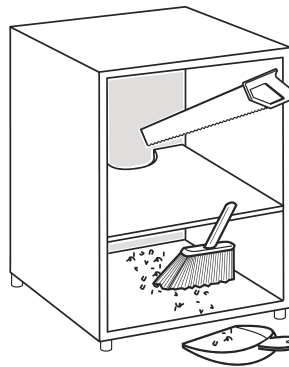
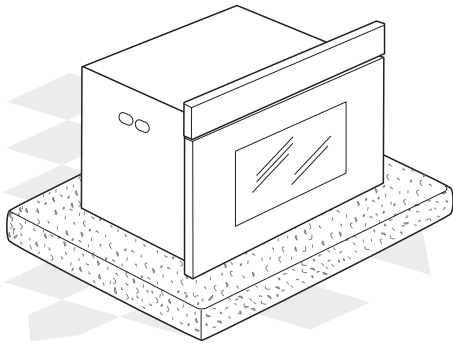
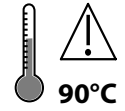
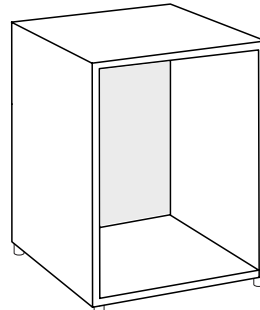
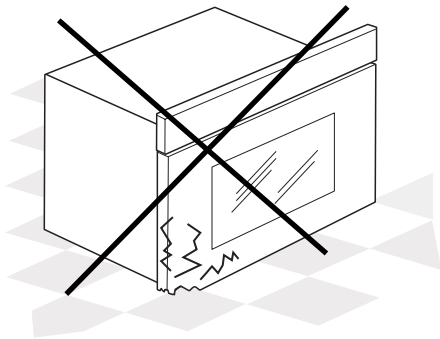
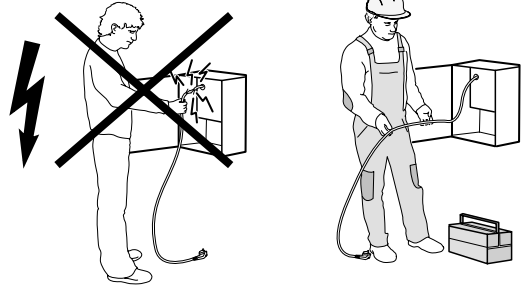
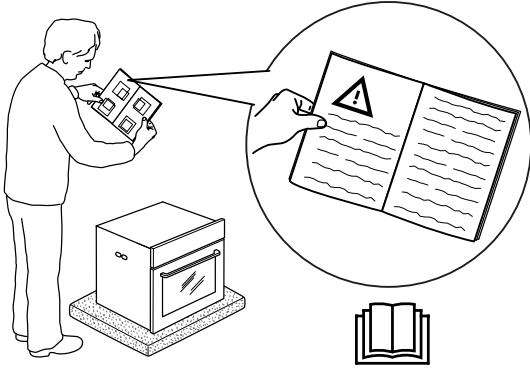
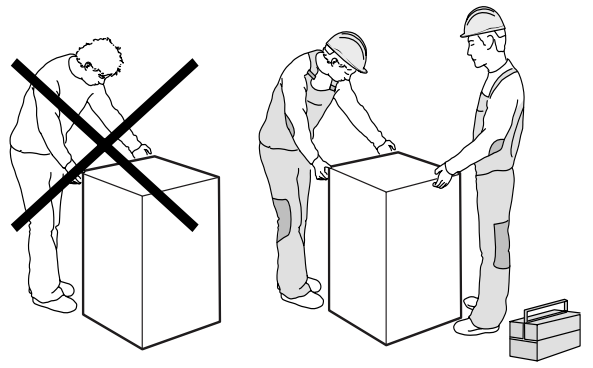
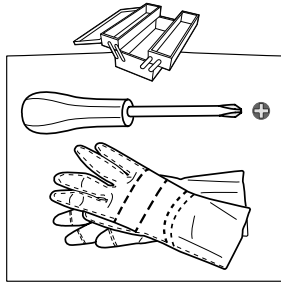
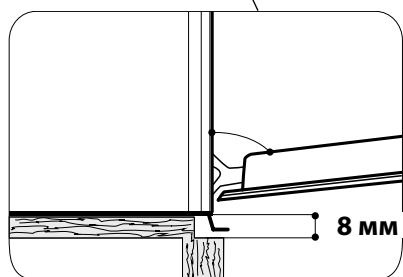
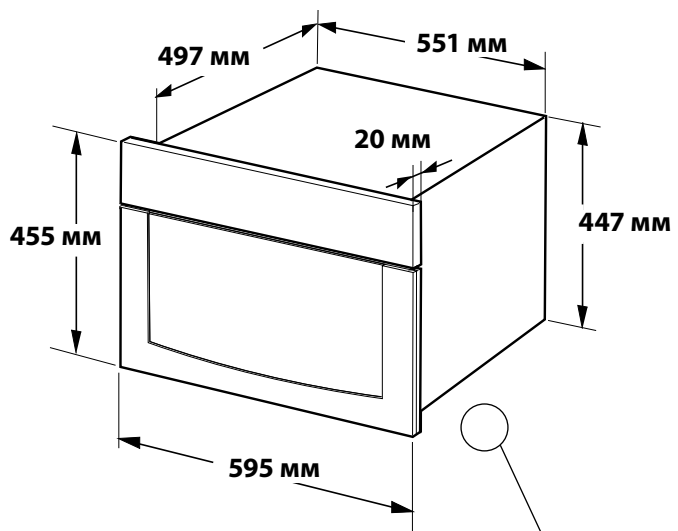


A 

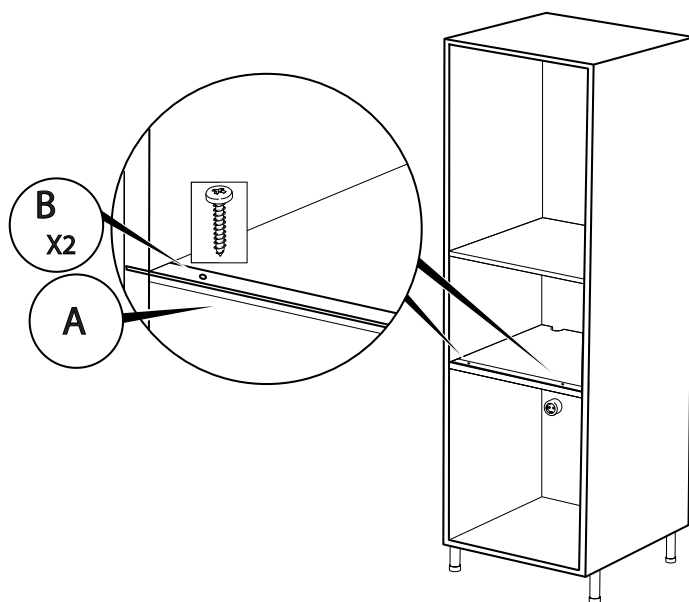
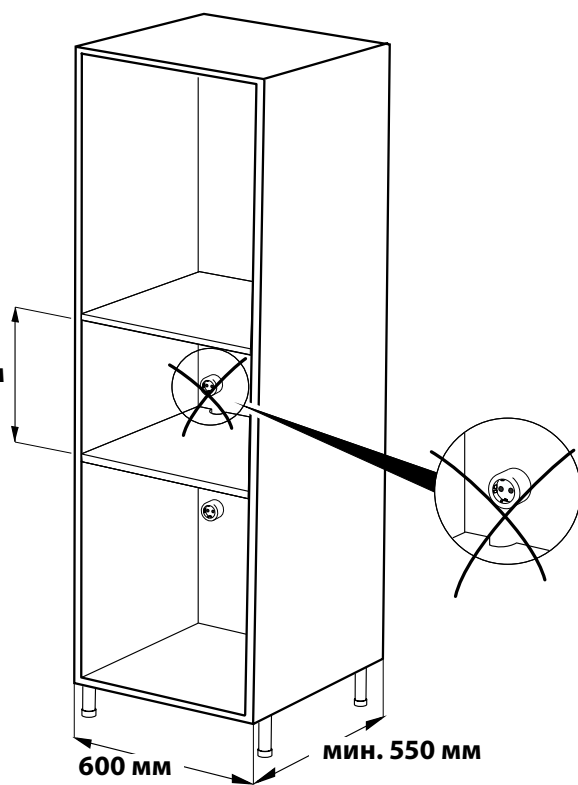
B  x 2

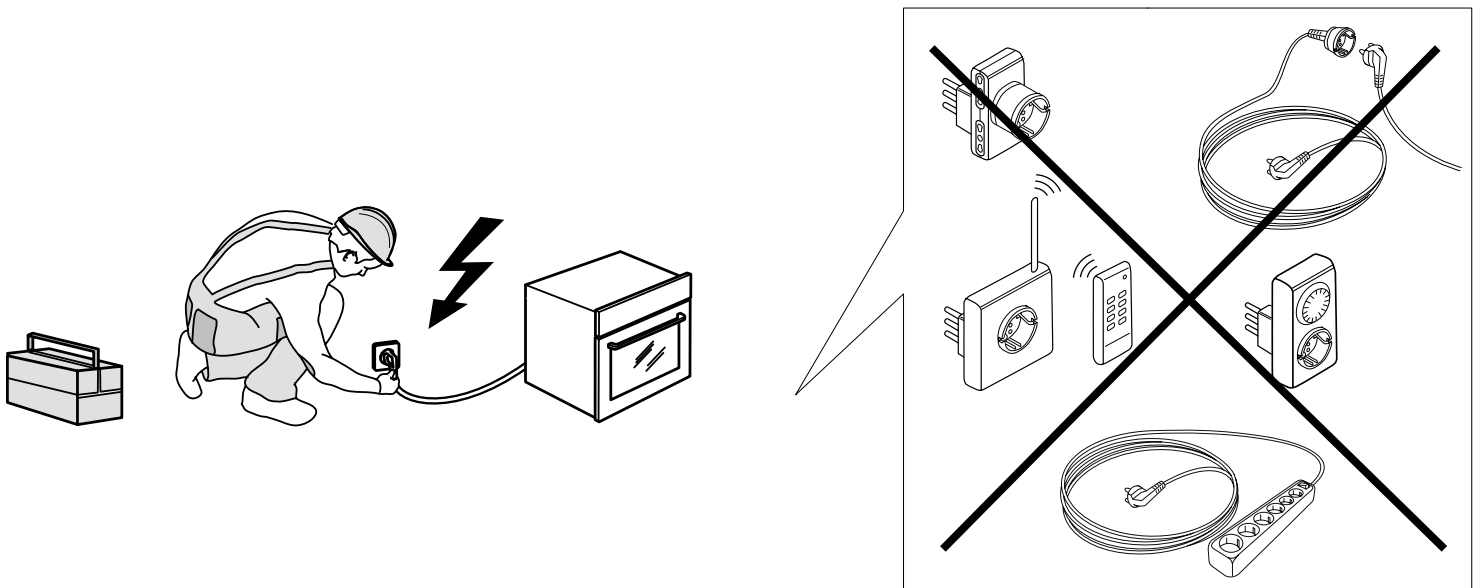
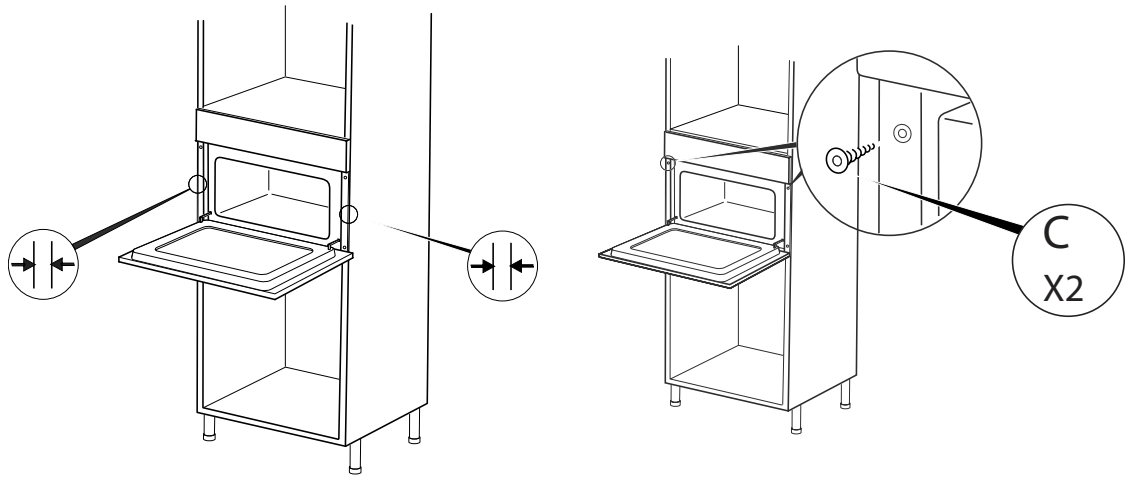
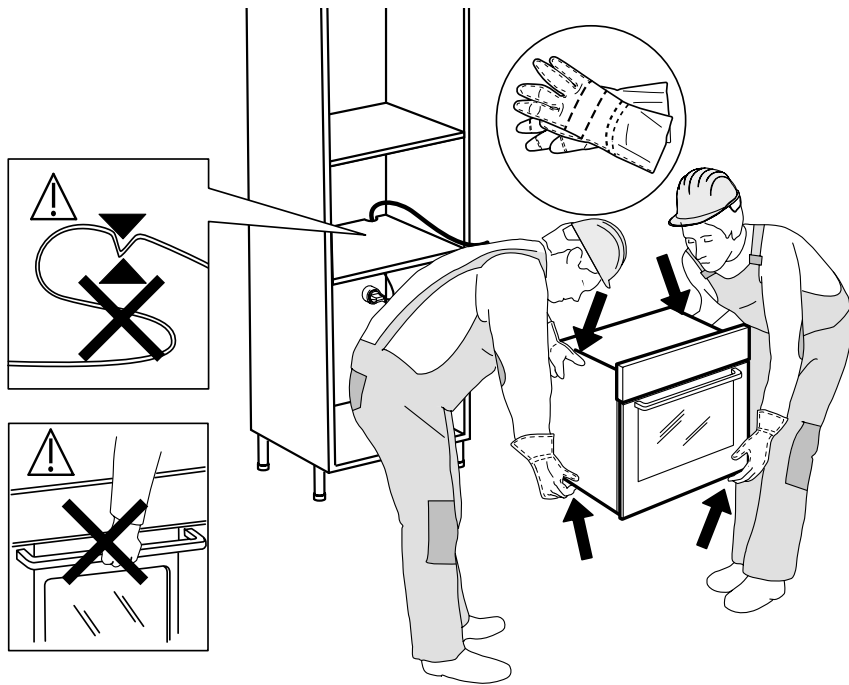
C  x 2





мин. 450 мм





Прежде чем пользоваться прибором, прочтите данную инструкцию по безопасности. Сохраняйте ее под рукой для обращения в будущем.

В настоящей инструкции и на самом приборе содержатся важные указания по безопасности. Их необходимо прочесть и выполнять постоянно. Изготовитель снимает с себя всякую ответственность за последствия несоблюдения настоящих указаний по безопасности, ненадлежащего использования прибора или неправильные рабочие настройки на пульте управления.

⚠ Не разрешайте маленьким детям (0-3 лет) подходить к прибору. Дети в возрасте от 3 до 8 лет могут находиться рядом с прибором только под постоянным присмотром. Дети старше 8 лет, лица с ограниченными физическими, сенсорными или умственными способностями и лица, не имеющие достаточных знаний и навыков, могут пользоваться прибором только под присмотром или если они получили указания по безопасному использованию прибора и осознают имеющиеся опасности. Не позволяйте детям играть с прибором. Дети могут осуществлять чистку и уход за прибором только под присмотром взрослых.

⚠ **ПРЕДУПРЕЖДЕНИЕ:** Прибор и его доступные части нагреваются в процессе использования. Не прикасайтесь к нагревательным элементам и внутренней поверхности во время и после использования: можно получить ожог. Дети младше 8 лет могут находиться рядом с прибором только под постоянным присмотром взрослых.

⚠ Если в прибор допустимо применение термощупа, используйте только термощуп, рекомендованный для данной печи: существует опасность возникновения пожара.

⚠ Не ложите одежду и другие легковоспламеняющиеся предметы возле прибора, пока все его компоненты полностью не остынут: существует опасность возникновения пожара. Постоянно контролируйте процесс приготовления блюд с большим содержанием жира или масла, а также при добавлении в блюдо алкогольных напитков: существует опасность возникновения пожара. Для извлечения противней и принадлежностей используйте кухонные рукавицы. По окончании приготовления перед осуществлением доступа в печь осторожно откройте дверцу, позволив постепенно выйти горячему воздуху или пару: можно получить ожог. Не закрывайте отверстия для отвода горячего воздуха на передней стороне печи: существует опасность возникновения пожара.

⚠ Соблюдайте осторожность, когда дверца печи открыта или находится в нижнем положении: существует опасность удара о дверцу.

## **РАЗРЕШЕННОЕ ИСПОЛЬЗОВАНИЕ**

⚠ **ОСТОРОЖНО!** Данный прибор не предназначен для работы с управлением от внешнего переключающего устройства, такого как таймер, или пульта дистанционного управления.

⚠ Данный прибор предназначен для использования в домашних и аналогичных условиях, например: на кухнях для работников на предприятиях, в офисах и других рабочих средах; в жилых домах на фермах; в номерах отелей, мотелей и прочих жилых помещениях.

⚠ Запрещается использовать прибор для любых других целей (например, для обогрева помещений).

⚠ Данный прибор не предназначен для профессионального применения. Не используйте прибор за пределами помещений.

⚠ Запрещается хранить взрывоопасные или горючие вещества (например, бензин или аэрозольные баллончики) внутри прибора или рядом с ним: существует опасность возникновения пожара.

## **УСТАНОВКА**

⚠ Для перемещения и установки прибора требуется участие двух или более человек - существует риск получения травм. При распаковке и установке следует использовать защитные перчатки во избежание порезов.

⚠ Установку, в том числе подключение к системе водоснабжения (при наличии) и выполнение электрических соединений, а также ремонтные работы должен выполнять квалифицированный персонал. Запрещается ремонтировать или заменять части прибора, за исключением случаев, особо оговоренных в руководстве пользователя. Не разрешайте детям подходить близко к месту установки. После распаковки прибора проверьте его на предмет возможных повреждений во время транспортировки. В случае обнаружения проблем обращайтесь к продавцу или в ближайший центр послепродажного обслуживания. После установки отходы упаковочных материалов (пластик, пенопластовые детали и т.д.) должны храниться в недоступном для детей месте во избежание опасности удушья. Перед выполнением любых операций по установке отключите прибор от электросети: существует опасность поражения электрическим током. При установке соблюдайте осторожность, чтобы не повредить сетевой шнур корпусом прибора: существует опасность возникновения пожара и поражения электрическим током. Не включайте прибор до завершения установки.

⚠ Прежде чем встраивать прибор, выполните все столярные работы, удалите все стружки и опилки. Оставьте минимальный зазор между рабочей

поверхностью и верхним краем печи: существует опасность получения ожога.

Не снимайте печь с основания из пенопласта до момента установки.

⚠ После завершения установки нижняя часть прибора должна быть недоступной: существует опасность получения ожога.

⚠ Не устанавливайте прибор за декоративной дверцей: существует опасность возникновения пожара.

### **УКАЗАНИЯ ПО ЭЛЕКТРИЧЕСКОЙ БЕЗОПАСНОСТИ**

⚠ Паспортная табличка находится на передней стороне печи (видна при открытой дверце).

⚠ Для прибора должна быть предусмотрена возможность отключения от электросети путем отсоединения вилки от розетки (если к ней есть доступ) или с помощью многополюсного выключателя, устанавливаемого до розетки. Прибор должен быть заземлен в соответствии с национальными стандартами электрической безопасности.

⚠ Не используйте удлинители, разветвители и переходники. После завершения установки электрические компоненты должны быть недоступны для пользователя. Не прикасайтесь к прибору мокрыми руками или если вы стоите босиком. Не пользуйтесь прибором, если у него повреждены сетевой шнур или вилка, если он неисправен или был поврежден вследствие удара или падения.

⚠ В случае повреждения сетевого шнура во избежание возникновения опасных ситуаций он должен быть заменен производителем, сотрудником сервисного центра или квалифицированным специалистом: существует риск поражения электрическим током.

⚠ В случае необходимости замены сетевого шнура обратитесь в авторизованный сервисный центр.

### **ЧИСТКА И УХОД**

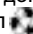
⚠ **ПРЕДУПРЕЖДЕНИЕ:** Перед проведением технического обслуживания прибора убедитесь в том, что он выключен и отсоединен от электросети; никогда не используйте пароочистители: существует опасность поражения электрическим током.

⚠ Не используйте абразивные чистящие средства или металлические скребки для чистки стекла дверцы: они могут поцарапать поверхность, что может привести к растрескиванию стекла.

⚠ Перед началом чистки или обслуживания убедитесь, что прибор остыл: существует опасность получения ожога.

⚠ **ПРЕДУПРЕЖДЕНИЕ:** Выключайте прибор перед заменой лампы: существует опасность поражения электрическим током.

### **УТИЛИЗАЦИЯ УПАКОВОЧНОГО МАТЕРИАЛА**


Упаковочный материал допускает полную вторичную переработку, о чем свидетельствует символ .

Различные части упаковки должны быть утилизированы в полном соответствии с действующими местными нормами по утилизации отходов.

### **УТИЛИЗАЦИЯ БЫТОВЫХ ПРИБОРОВ**

Данный прибор изготовлен из материалов, допускающих переработку или повторное использование. Утилизируйте прибор в соответствии с местными правилами утилизации отходов.

Дополнительную информацию о правилах обращения с электробытовыми приборами, их утилизации и переработке можно получить в местных государственных органах, службе сбора бытовых отходов или в магазине, где был приобретен прибор. Данный прибор несет маркировку в соответствии с Европейской Директивой 2012/19/ЕС по утилизации электрического и электронного оборудования (WEEE). Обеспечивая правильную утилизацию данного изделия, вы помогаете предотвратить негативные последствия для окружающей среды и здоровья человека.

Символ  на изделии или в сопроводительной документации указывает, что его нельзя утилизировать как бытовые отходы, а следует сдать в соответствующий пункт приема для переработки электрического и электронного оборудования.

### **СОВЕТЫ ПО ЭКОНОМИИ ЭНЕРГИИ**

Следите за тем, чтобы дверца работающей духовки была плотно закрыта. Открывайте ее как можно реже в процессе приготовления.

Нарезайте продукты на небольшие куски равного размера, чтобы сократить время приготовления и сберечь электроэнергию.

Для блюд, требующих длительного приготовления (более 30 минут), уменьшите температуру духовки до минимального значения на завершающей стадии (3-10 минут в зависимости от общего времени приготовления). Блюдо продолжит готовиться за счет остаточного тепла духовки.