

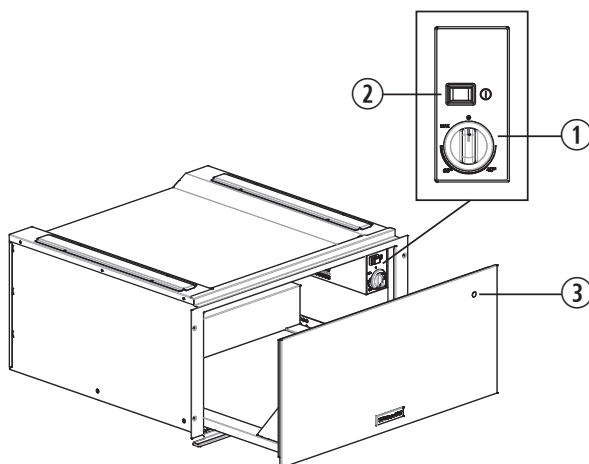
Техническое описание изделия

KitchenAid

Панель управления	4
Подогреватель посуды	4
Порядок пользования прибором	4
Выбор температуры	5
Время нагрева	5
Объем загрузки	6
Поддержание блюд в горячем состоянии	7
Извлечение подогревателя посуды	8

Панель управления

1. Ручка регулировки температуры
2. Выключатель с подсветкой
3. Индикатор включения



Подогреватель посуды

Управление работой подогревателя осуществляется с помощью ручки регулировки температуры и выключателя с **подсветкой**.

При нажатом выключателе (положение **1**) подогреватель находится во включенном состоянии; при отжатом выключателе (положение **0**) подогреватель выключен.

Эти органы управления видны только при открытом подогревателе.

Когда же подогреватель закрыт, то о состоянии подогревателя (включен или выключен) можно судить по индикаторной лампочке на передней панели.

Порядок пользования прибором

- Поместите посуду в подогреватель
- Задайте нужную температуру
- Включите прибор, при этом загорится подсветка выключателя
- Закройте подогреватель, придерживая его рукой
- Прежде чем вынимать нагретую посуду, выключите прибор.

Выбор температуры

Ручка регулировки температуры позволяет задавать температуру до 75 °С (макс).

Поворачивайте ручку регулировки температуры только по часовой стрелке, вплоть до упора, соответствующего максимальному значению; после этого поворачивайте против часовой стрелки.

Не пытайтесь поворачивать ручку регулировки температуры за предельное положение - это может привести к повреждению термостата.

Вид посуды/символ	Рекомендации	
40°C	чашки, стаканы	Чашки и стаканы, подогретые до этой температуры, способствуют тому, что налитые в них напитки дольше остывают. К посуде, тем не менее, можно свободно прикасаться
60°C	тарелки	Тарелки, подогретые до этой температуры, способствуют тому, что поданные в них блюда дольше остывают. Касание посуды не представляет опасности, однако, с учетом индивидуальной чувствительности, может быть более комфортным использование кухонных варежек или прихватов.
МАКС (около 75°C)	посуда	Термостат настроен на максимальную температуру. Посуды можно касаться, ТОЛЬКО используя кухонные варежки или прихваты.

Время нагрева

На время, необходимое для нагрева посуды, влияют следующие факторы:

- материал и толщина посуды
- количество загруженной посуды
- распределение загрузки
- заданная температура

В связи с этим невозможно указать точные значения времени.

Рекомендуется определить оптимальное время подогрева посуды исходя из опыта пользования подогревателем.

Объем загрузки

Вместимость подогревателя зависит от его высоты и размеров посуды.

Необходимо помнить, что максимальный вес загружаемой посуды не может превышать 25 кг.

12	мелкие тарелки	ø 24 см
12	чашки для бульона	ø 10 см
1	поднос	ø 19 см
1	поднос	ø 17 см
2	тарелки для мяса	ø 32 см

Примечание: указанные количества являются ориентировочными.

ПРЕДУПРЕЖДЕНИЕ:

Стеклянная поверхность конфорки будет нагреваться.

Дно посуды будет нагреваться сильнее, чем ее верхние части.

Поддержание блюд в горячем состоянии

Не ставьте горячие кастрюли или сковороды на стеклянную поверхность подогревателя сразу же после их вынимания из горячей духовки. В противном случае возможно повреждение стеклянной поверхности. Посуда не должна быть заполнена до самого верха во избежание проливания/просыпания продуктов.

Накрывайте продукты термостойкой крышкой или алюминиевой фольгой. Рекомендуется поддерживать блюда в горячем состоянии на протяжении не более одного часа.

Данный прибор применим для поддержания в горячем состоянии блюд из мяса, птицы и рыбы, соусов, овощных блюд и супов.

Процедура применения

1. Разместите посуду в подогревателе.
2. Установите ручку регулировки температуры в положение "макс" и разогревайте подогреватель в течение 15 минут.
3. Положите продукты в подогретую посуду.
4. Снова закройте подогреватель.

Индикатор включения загорится, и начнется нагрев.

Выключение подогревателя.

Выньте блюда из подогревателя, обязательно используя надлежащие кухонные рукавицы или прихватки.

Способы применения

В таблице указаны возможные способы применения подогревателя. Установите ручку регулировки на нужное значение.

Подогрейте посуду как указано в таблице.

Вид посуды/символ	Вид продукта	Примечание
30/40°C	Продукты глубокой заморозки, чувствительные к нагреву, например, кондитерские изделия на сливках, сливочное масло, сосиски, сыр	Разморозьте
30/40°C	Расстойка теста	Накройте
40/50°C	Продукты глубокой заморозки, например, мясо, кондитерские изделия, хлеб	Разморозьте
40/50°C	Поддержание в горячем состоянии блюд из яиц, например яиц вкрутую и яичницы	Подогрейте посуду, накройте блюда
40/50°C	Поддержание хлеба в горячем состоянии	Подогрейте посуду, накройте блюда
50/70°C	Поддержание блюд в горячем состоянии	Подогрейте посуду, накройте блюда
50/70°C	Поддержание напитков в горячем состоянии	Подогрейте посуду, накройте напитки
50/70°C	Подогрев изделий из раскатанного теста, например, лепешек	Подогрейте посуду, накройте блюда
50/70°C	Подогрев сухих кондитерских изделий, например, рассыпчатых тортов	Подогрейте посуду, накройте блюда
50/70°C	Растапливание обычного или кондитерского шоколада	Подогрейте посуду, измельчите шоколад
50/70°C	Растапливание желатина	Не накрывайте, продолжительность около 25 минут
Макс	Подогрейте посуду	

Разместите продукты

Примечание: в большинстве случаев рекомендуется накрывать блюда для снижения влажности, вредной для прибора.

На продолжительность времени подогрева влияют различные факторы:

- количество загруженных продуктов;
- тип загруженных продуктов;

Представляется невозможным дать точные указания по размещению продуктов.

Его можно варьировать на основе собственных вкусов.

Насколько возможно, размещайте продукты равномерно по всей поверхности.

Извлечение подогревателя посуды

ПРЕДУПРЕЖДЕНИЕ:

- Пользуйтесь кухонными перчатками
- Отключите прибор от электросети.

В случае если необходимо выполнить чистку подогревателя, его можно извлечь наружу.

Полностью выдвиньте подогреватель (рис. 1).

Открутите два боковых винта (по одному с каждой стороны) (рис. 2).

Осторожно выньте подогреватель, взявшись за него спереди и сбоку обеими руками (рис. 3).

После этого можно вымыть прибор изнутри, используя для этого воду с добавлением мощного средства.

Запрещается погружать в воду извлеченный наружу подогреватель.

Установка подогревателя на место

Для установки подогревателя на прежнее место необходимо выполнить действия по его извлечению в обратном порядке.

Для этого установите подогреватель на направляющие.

Необходимо помнить следующее:

При установке подогревателя направляющие должны быть полностью выдвинуты.

Придерживая направляющие одной рукой, задвиньте подогреватель так, чтобы совместились оба боковых отверстия (рис. 4-5).



Рис. 1



Рис. 2



Рис. 3

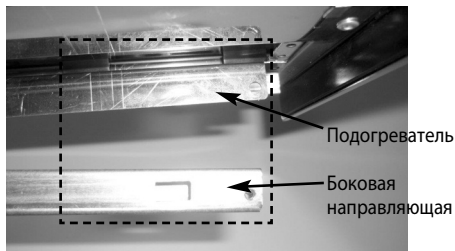


Рис. 4

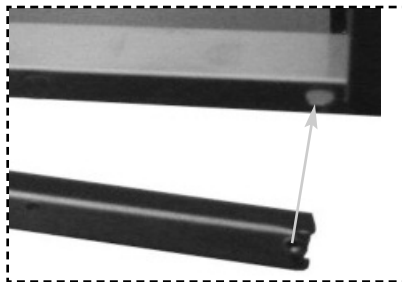


Рис. 5



FOR THE WAY IT'S MADE.

Printed in Italy

Q 10/16

400010903084

